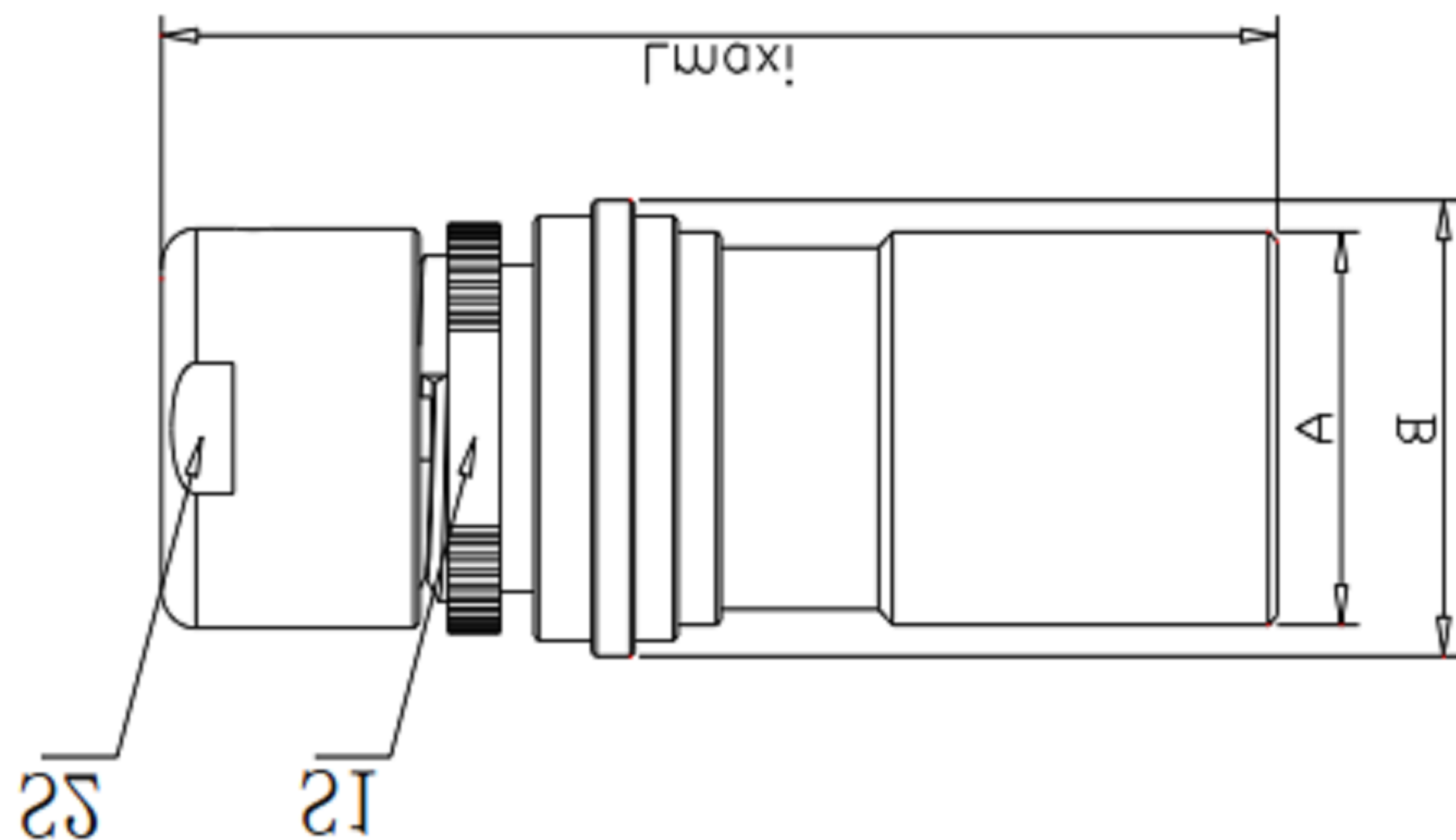


DHN 浮动式插座，半圆定位片定位，内部零件防止电缆转动，半圆金属防止误差。



项目		尺寸				
系列	型号	A	B	L	S1	S2
102F	DHN	10	12	32	8	7
103F	DHN	12.5	14.5	39	11	12
1031F	DHN	13.5	15.5	40	11.5	12
104F	DHN	16	18	45.5	14	14
104F	DHN	19	21	51	16.5	11

F系列连接器主要特点:

- 安全的分瓣式推拉自锁系统;
- 多芯类型2-40芯;
- 焊接和印刷电路板针芯;
- 高密度安装, 节省空间;
- 内部半圆式定位, 防止误插;
- 360度屏蔽提供全方位的EMC防护。

F系列连接器技术性能:

- 机械寿命: 3000次
- 振动: 频率10-20000Hz, 加速度147m/s², ≤1um瞬断
- 冲击: 加速度490m/s², ≤1um瞬断
- 工作温度: -55°C~+200°C
- 相对湿度: 40°C时, 达95%
- 防护等级: IP68
- 盐雾: 90h (不锈钢316L为145h)

东莞市高迪电子有限公司
DONG GUAN GAO DI ELECTRONICS CO., LTD

TOLERANCE UNLESS OTHERWISE STATED: Up to 5 ±0.2, Above 5 ~ 15 ±0.3, Above 15 ~ 30 ±0.4, Above 30 ~ 50 ±0.5, Angle ±0.3°

3RD. ANGEL'S

UNITS MM

DRAWN BY:	DATE	MAT'L	TITLE	CONNECTOR
Jack Lu	12/13/19			
CHECKED BY:	DATE	FINISH	MODLE	DNH-1
Jacky Chen	12/13/19			
APPROVED BY:	DATE	SCALE	DWG NO.	SIZE
Tony Kao	12/13/19	1:1		A4
		SHEET NO.	PART NO.	VER
		1 of 1		R1